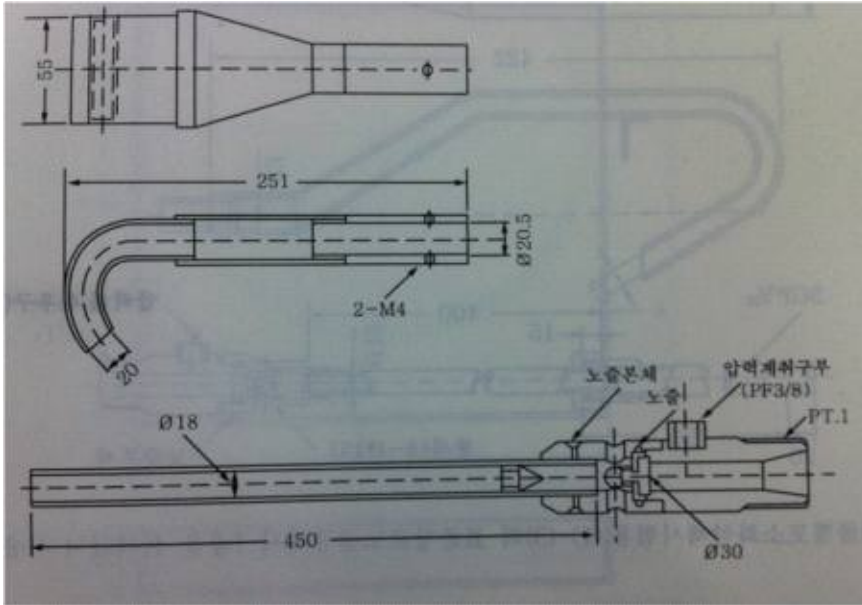


[별표2]

표준발포 노즐 (제4조 관련)

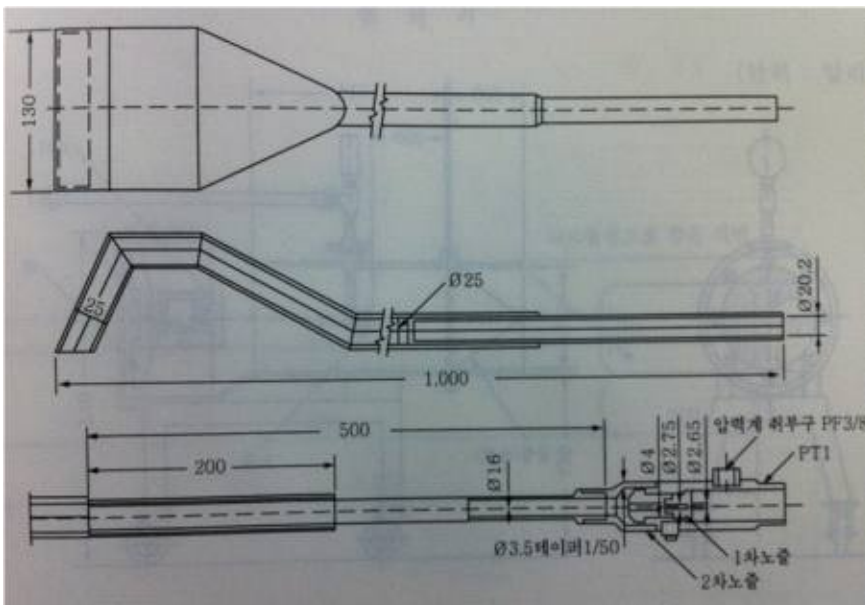
(1) 단백포 소화약제 시험용

(단위 : mm)



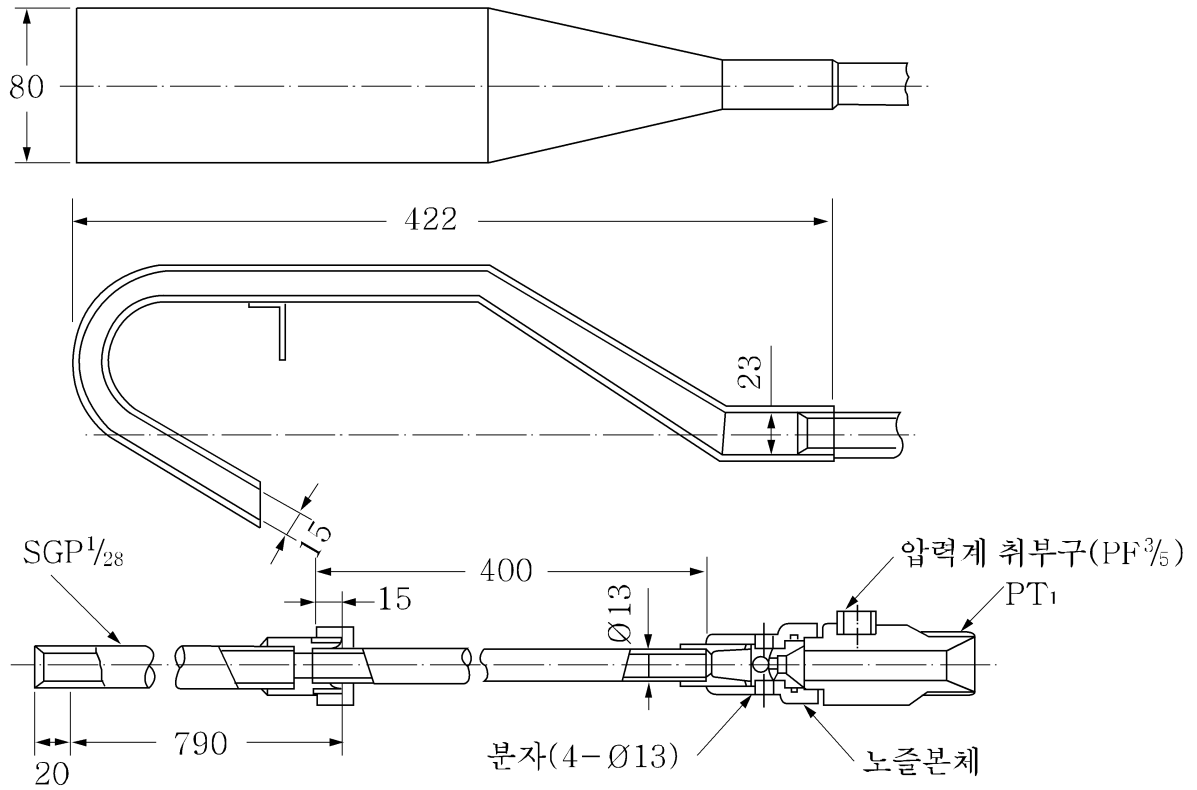
(2) 합성계면활성제포 소화약제용

(단위 : mm)



(3) 수성막포 소화약제 시험용

(단위 : mm)



(4) 알코올형포소화약제 시험용: (1)-(3)의 표준발포노즐중에서 1종을 선택하여 사용한다.