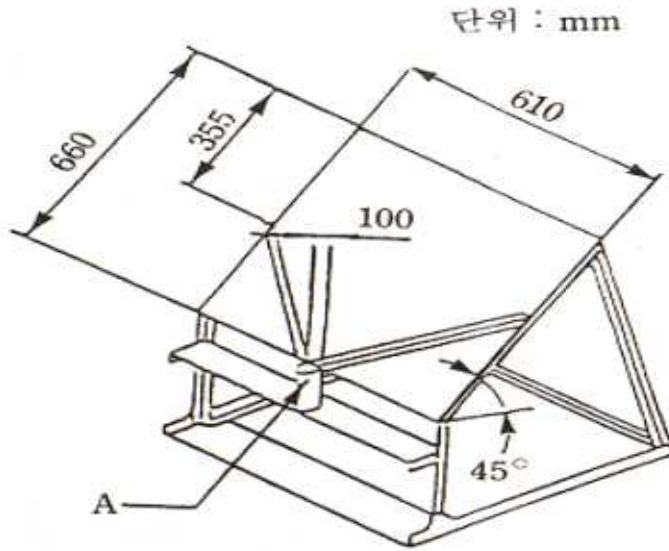


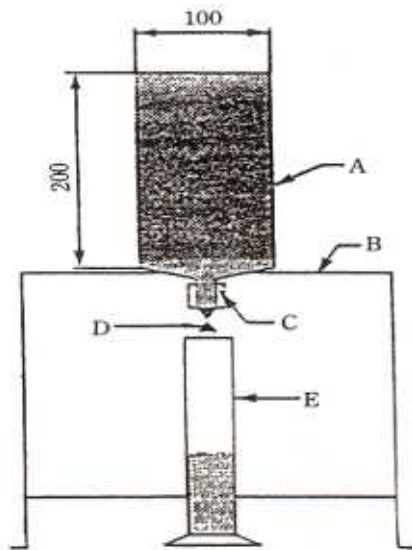
[별표5]

포수집장치 및 포수집용기(제4조제12호 관련)<신설 2012.2.9>



A : 포수집용기 단위 : mm

[포수집장치]



- A : 포수집용기(1,600± : 16ml)
- B : 스탠드
- C : 튜브(직경 6~8mm, 길이 30~50mm)
- D : 드레인 밸브
- E : 메스실린더
(최소 눈금간격 5ml 이하)

단위 : mm

[포수집용기]