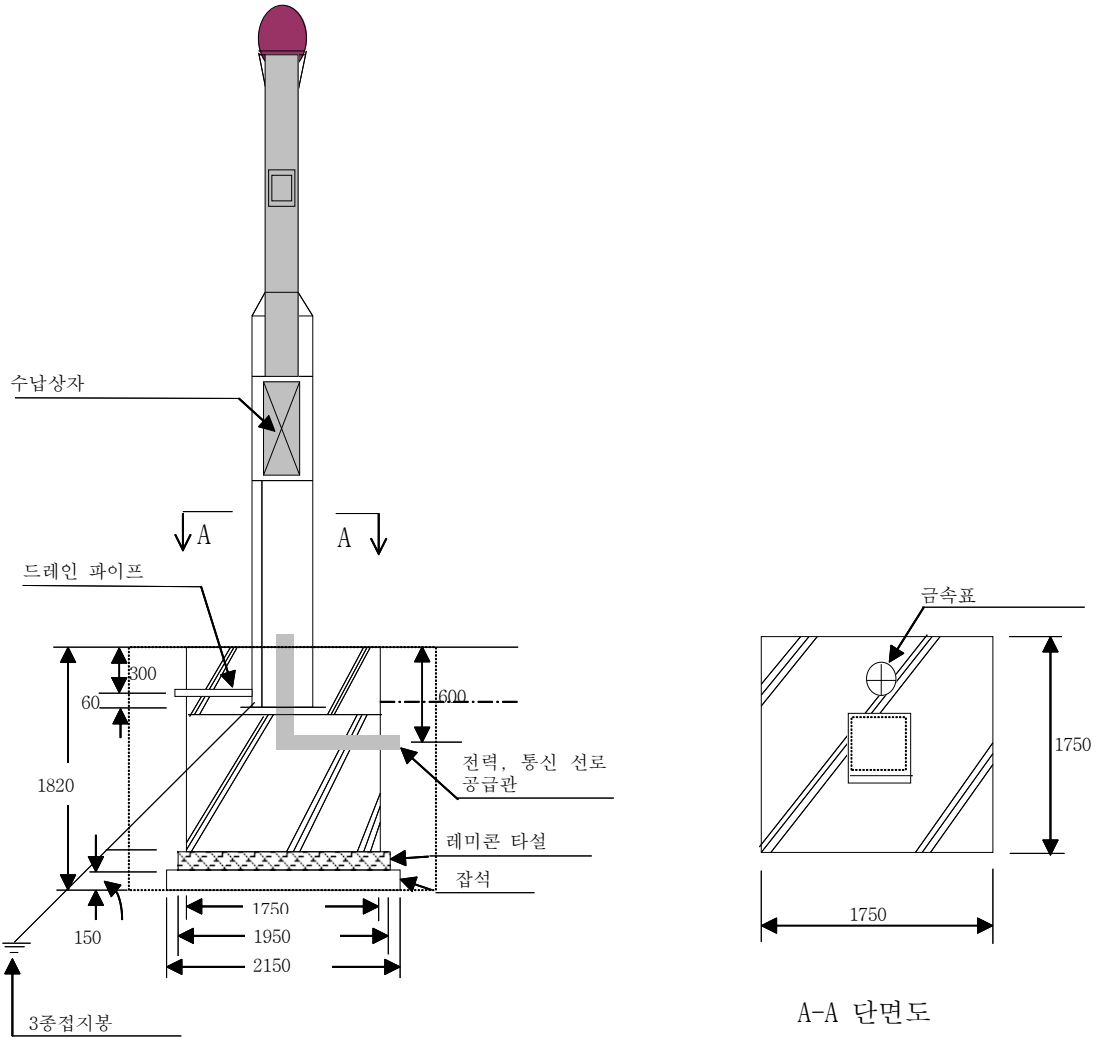


[별표 1]

위성기준점 구조

가. 위성기준점 형상 및 규격

1) 스테인리스 구조



2) 트러스 구조

